



**MONTAZNI A PROVOZNI NAVOD
POHONU
SLIDING-1300/2100**

REVIZE 11.2010

OBSAH

1	Obsah	2
2	Vseobecné údaje	3
2.1	Hlavní funkce	3
2.2	Technické charakteristiky	3
3	Obsah dodávky	3
4	Bezpečnostní pravidla	4
5	Nářadí	5
6	Konstrukce pohonu	6
7	Instalace	6
7.1	Instalace listy na kovová vrata	6
7.2	Instalace ozubene listy na vrata DoorHan	7
8	Rozmístění desek koncových vypínačů	7
9	Elektrická připojení	8
9.1	Popis elementů řídicího bloku	8
9.2	Dip-přepínačů	10
9.3	Mechanických regulátorů	10
9.4	Automatické otevírání	10
9.5	Kontrola připojení motoru	10
10	Programování	11
10.1	Nastavení Dip-přepínačů	11
10.2	Světelné indikátory	11
10.3	Mechanické regulátory	11
11	Programování pultů dálkového ovládní	11
12	Funkce rozpojovače	11
13	Údržba	12
14	Diagnostika poruch	12
15	Záruční list	12
16	Zaruka výrobce	13

2. Vseobecne udaje

Pohon SLIDING-1300(2100) je určen pro automatizaci posuvných vrat.

Otáčivý pohyb výstupního ozubeného kolečka se transformuje do přímočarého pohybu vrat pomocí ozubene listy připevněné na vratech.

Elektromechanický pohon model SLIDING-1300(2100) je pohonem s převodovkou v „olejové lázni“.

Pohon obsahuje mechanickou převodovku v „olejové lázni“ a elektromotor s vestaveným řídicím blokem. Převodovka a motor jsou provedeny v jednom tělese.

K řídicímu bloku se připojuje externí tlačítko pro ovládání.

Samoblokující převodovka zajišťuje mechanickou blokadu vrat, když je motor nečinný. V případě vypnutí napájecího napětí nouzový ruční rozpojovač dovoluje otevírat nebo zavírat vrata manuálně.

2.1. Hlavní funkce

Systém automatického zastavení: rychle a spolehlivě zastavuje činnost motoru v krajních polohách.

Zastavení v krajních polohách se uskutečňuje díky aktivaci bezkontaktních elektronických koncových vypínačů.

V případě přerušení dodávky elektrické energie otočení páky rozpojovače rozpojuje pohon, potom lze otevírat vrata pomocí ručního řetězu.

Lze ovládat pohon pomocí stacionárního tlačítka nebo pultu dálkového ovládání v režimu krokování (otevřít-stop-zavřít-stop).

Řídicí blok je umístěn vevnitř tělesa spolu s převodovým motorem. Pohon se vyznačuje nízkou hlučností a ochranou proti přehřátí. Automatický pohon SLIDING-1300(2100) je vyvinut pro práci s posuvnými vraty. Nepoužívejte ho pro jiné účely.

2.2. Technické charakteristiky

Model	SLIDING-1300	SLIDING-2100
Napájecí napětí (+6-10% 50Hz), V		220
Vykon, W	550	750
Převodový poměr převodovky		1:32
Lista		M4x12,566 mm
Ozubené kolečko		Z16
Maximální lineární síla, N	900	1350
Maximální moment, Nm	27,5	43
Tepelná ochrana, ℃		125
Intenzita, %		70
Teplota okolí, ℃		-40 ... +60
Krytí		IP 44
Maximální váha vrat, kg	1300	2100
Rychlost vrat, m/min		10,1
Řídicí blok		PCB-SL
Koncové vypínače		Magnetové
Odebíraný proud, A	1,5	3,5
Kapacita kondenzátoru, mkF	22	32

3. Obsah dodávky


Po obdržení pohonu je třeba jeho rozebrat a prohlédnout ho, ujistit se, že pohon není poškozen. Pokud zjistíte, že pohon je poškozen, prosím, spojte se s dodavatelem pohonu.


Kompletace dodávky SL1300KIT a SL2100KIT je ukázána v tabulce:


Č.	Název	Počet
1	Elektropohon SLIDING-1300(2100) v olejové lázni s vestaveným řídicím blokem	1 ks.
2	Koncové vypínače (otevřít/zavřít)	1 par
3	Montážní deska pro zabetonování	1 ks.
4	Sada pro připojení	1 sada
5	Klíče rozpojovače	2 ks.
6	Vypínač s klíčem	1 ks.
7	Ozubená lista (1 m)	4 ks.
8	Bezpečnostní fotočlánky	1 par
9	Signalní lampa	1 ks.


4. Bezpečnostní pravidla


4.1. Všeobecné bezpečnostní pravidla při instalaci výrobku

-  **Pro zajištění bezpečné funkce automatických vrat dodržujte pravidla instalace uvedené v tomto návodu.**
- Nesprávná instalace může způsobit škodu na zdraví lidí a jejich majetku.
 - Před instalací se pozorně seznamte s tímto návodem.
 - Neprovádějte změny v automatickém systému, které nejsou ukázány v tomto návodu.
 - Pohon Sliding je určen pro automatizaci křídlových vrat. Nepoužívejte pohon v rozporu s jeho přímým účelem použití.
 - Pro připevnění výrobku používejte kování ze sady pohonu nebo jiné analogické výrobky.
 - Zkontrolujte shodu vrat se standardy EN 12604 a EN 12605 (viz dokumentaci pro vrata). Pro státy mimo EU, ukázané opatření se musí dodržovat pro zabezpečení normálního stupně bezpečnosti.
 - Ujistěte se, že vrata jsou normálně vyvážená, plynule pracují a jsou vybaveny mechanickými omezovači konečných poloh.
 - Periodicky kontrolujte instalaci, jmenovitě kabely na předmět existence příznaků opotřebení nebo poškození.
 - Nepoužívejte pohon, pokud je nutná oprava nebo korekce, jelikož defekty v instalaci nebo nesprávně vyvážené dveře, mohou způsobit úraz.
 - Pohon se nepoužívá pro dveře, které mají otevírání převyšující 10 mm v průměru nebo mají lem nebo vyčnívající část, za kterou se člověk může chytnout nebo zastavit.

-  **Během instalace:**
- Používejte nářadí uvedené v hlavě „Nářadí“ tohoto návodu.
 - Při provádění operací ve výšce používejte stabilní oporu.
 - Při vrtání otvorů používejte ochranu pro ruce a obličej.
 - Nedovolujte dětem hrát si při automatickém pohybu vrat.
 - Zkontrolujte absenci cizích předmětů v zóně působení automatického systému před jeho spuštěním.
 - Před automatickým otevřením vrat ujistěte se, že mechanický zámek je otevřen.
 - Instalujte externí ovládací zařízení ve výšce minimálně 150 cm, mimo zónu působení automatického systému, v zóně viditelnosti.
 - Pohon není určen pro instalaci ve výšce větší než 2,5 m.


-  **Po ukončení instalace:**
- Použijte automatický systém Sliding s ohledem na pokyny provozního návodu.
 - Pravidelně provádějte záznamy ve formuláři pro údržbu.
 - Trvale zafixovaná etiketa upozorňující o vzniku nebezpečí se musí nacházet na přečnívajících místech nebo být rozmístěna poblíž stacionárního pultu ovládní.
 - Trvale zafixovaná etiketa vztahující se k ručnímu rozpojovači musí se nacházet vedle odpovídajících prvků pohonu.
 - Automatický systém Sliding nevyžaduje speciální údržbu.

-  **DŮLEŽITÉ! NEBEZPEČÍ ÚRAZU:**
- Při poškození napájecího kabelu je třeba používat pro výměnu příslušný kabel. Výměna kabelu se provádí speciálním personálem v servis-centru.

-  **POZOR:** Důležitý bezpečnostní pokyn. Je to důležité pro bezpečnost člověka, dbejte pokynům návodu. Uchovávejte tento návod.

Materiály pro instalaci pohonu SLIDING a odpovídajícího příslušenství (pokud je):

- Kabel 2x0,5 mm² (vysílač fotočlánků, tlačítko pro ovládání krokováním)
- Kabel 4x0,5 mm² (přijímač fotočlánků)
- Kabel 3x1,5 mm² (napájení)
- Použijte kabely s izolací odpovídající danému napětí.

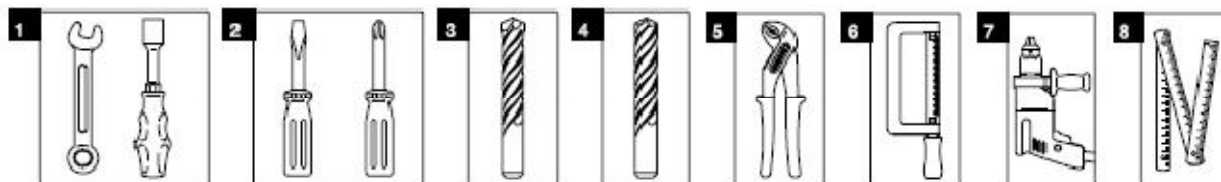
-  Kabely s napětím 230 V AC musí být provedeny kvalifikovaným technikem. Uložení kabelů se provádí v ochranných vrapovaných hadicích, nedovolujte, aby se kabely dotýkaly pohyblivých prvků vrat.



4.2. Bezpečnost při instalaci

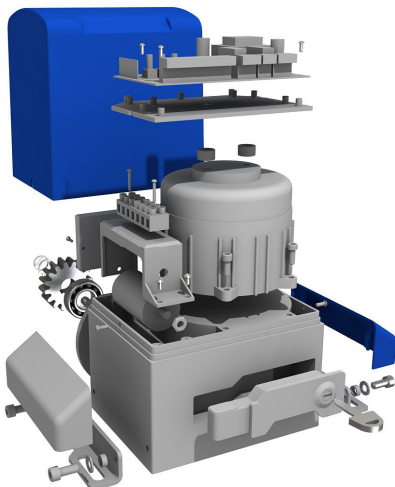
1. POZOR! Pro zajištění bezpečnosti pozorně nastudujte tento návod, nesprávná instalace a používání může způsobit škodu na zdraví lidí.
2. Před instalací závazně přečtěte daný návod.
3. Odstraňte balení výrobku a zlikvidujte ho. Nenechávejte balící materiály v dosahu dětí.
4. Uchovejte tento návod pro možné servisní práce v průběhu celé životnosti pohonu.
5. Tento výrobek byl vyvinut pro automatizaci sekčních vrat, použití v rozporu s účelem použití může způsobit škodu pro zdraví lidí.
6. DOORHAN nenes zodpovědnost v případě způsobení škody na zdraví lidí při používání výrobku v rozporu s účelem použití.
7. Neinstalujte zařízení v prostorech, ve kterých jsou lehce zápalné látky nebo jiná nebezpečná prostředí, protože toto může způsobit výbuch nebo požár.
8. Mechanické jednotky vrat musí odpovídat požadavkům norem EN 12604 a EN 12605.
9. DOORHAN nenes zodpovědnost při nesprávné instalaci výrobku a v případech poškození během provozu.
10. Instalace se musí provádět v souladu s normami EN 12453 a EN 12445. Pro státy mimo EU, pro dodržení potřebného stupně bezpečnosti, musí se dodržovat dané požadavky.
11. Před provedením prací vypínejte napájení.
12. Elektrické napájení sítě musí se přivádět k automatickému systému přes automatický vypínač se vzdáleností mezi sousedními kontakty minimálně 3mm. Doporučuje se používání automatu 6A.
13. Bezpečnostní zařízení pohonu chrání proti sevření vraty při zavírání.
14. DOORHAN nenes zodpovědnost za nestabilní funkci automatického systému při používání bezpečnostních zařízení a příslušenství vyrobených jinými výrobci bez odsouhlasení společnosti DOORHAN.
15. Použijte doplňkové příslušenství DOORHAN, jelikož příslušenství od jiných výrobců mohou vyřadit automatický systém z provozu.
16. Při servisních pracích rovněž používejte originální náhradní díly DOORHAN.
17. Neprovádějte změny komponentů automatického systému.
18. Instalátor po provedení montáže automatického systému musí ukázat uživateli způsob odblokování vrat při vzniku havarijní situaci a předat informaci ohledně údržby a provozu automatického systému.
19. Je třeba vyloučit přítomnost lidí v zóně působení automatického systému během jeho práci.
20. Nikdy nedovolujte dětem hrát si během automatického otevírání vrat a nacházet se pod nimi a vedle nich během provozu pohonu. Všechny pulty dálkového ovládání pohonu, a taky stacionární tlačítka ovládání musí být absolutně nepřístupná pro možné používání dětmi.
21. Projezd a průchod je dovolen pouze, pokud jsou vrata zastavena a pohon je vypnut.
22. Provádět opravy je dovoleno pouze kvalifikovanému personálu, který prošel školení v autorizovaném školicím centru DOORHAN.
23. Jednou měsíčně kontrolujte provozuschopnost bezpečnostních snímačů.
24. Údržba: provádějte diagnostiku systému Sliding minimum 1 krát za 6 měsíců, zejména pozorně kontrolujte plynulost chodu vrat v rozpojeném stavu a funkci rozpojovače.
25. Zakazuje se provádět operaci, nedovolené tímto návodem.

5. Nářadí



1. Sada maticových klíčů
2. Sada drážkových a křížových šroubováků
3. Sada vrtáků na kov
4. Sada vrtáků na beton
5. Ploché kleště
6. Pilka na kov
7. Vrtačka
8. Svinovací (skladací) metr

6. Konstrukce pohonu



1. Víko převodovky
2. Víko korpusu
3. Řídicí blok
4. Stator
5. Kondenzátor
6. Svorkovnice
7. Ozubené kolečko
8. Konzoly pro připevnění pohonu
9. Víko konzol pro připevnění
10. Rozpojovač
11. Koncové vypínače

7. Instalace



Pro dosažení bezpečné a efektivní činnosti pohonu dodržujte následující podmínky:

Konstrukce vrat musí být uzpůsobena k instalaci automatiky.

Podklad musí být dostatečně pevným a stabilním pro instalaci montážní základny pohonu.

V místě stavební jámy nesmí být potrubí nebo elektrické kabely.

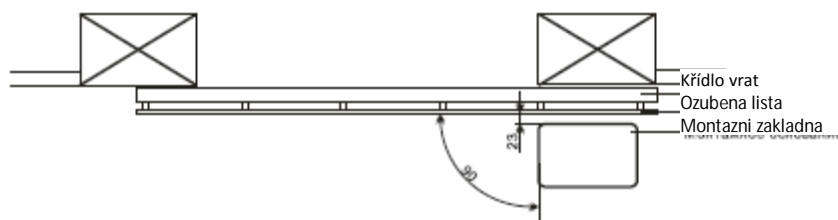
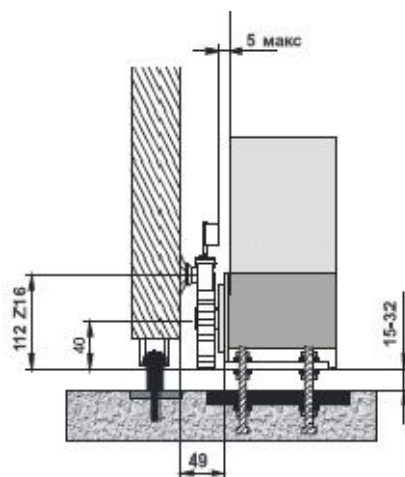
Pokud motor není chráněn proti pojížděcímu vozidlu, instalujte odpovídající prostředek pro ochranu proti nahodnému narázu.

Ujistíte se, že je možnost účinného uzemnění pohonu.

1. Instalujte pohon na podklad, a jeho přemístěním nastavte potřebnou vzdálenost mezi ozubeným kolečkem pohonu a vraty. Připevněte pohon.
2. Rozpojte pohon.
3. Proveďte ochranné trubky nebo vrápkované hadice pro kabel skrz otvory v základně.
4. Připevněte k vratům ozubené lišty přísně vodorovně (viz příslušnou hlavu).
5. Nastavte potřebnou mezeru mezi lištou a ozubeným kolečkem pohonu (?2 mm). Zuby ozubeného kolečka musí být ve spojení se zuby lišty po celé šířce.
6. Posouvejte vrata a ujistíte se, že lišta netlačí na ozubené kolečko a neposouvá se. Upevněte ostatní sekce lišty.
7. Otevřete vrata a instalujte koncový vypínač pro otevření (viz příslušnou hlavu).
8. Zavřete vrata a instalujte koncový vypínač pro zavření (viz příslušnou hlavu).
9. Spojte pohon.
10. Seřídte řídicí blok (viz příslušnou hlavu).
11. Proveďte zkušební spouštění a ujistíte se, že pohon funguje správně.
12. V případě nutnosti seřídte polohu koncových vypínačů.

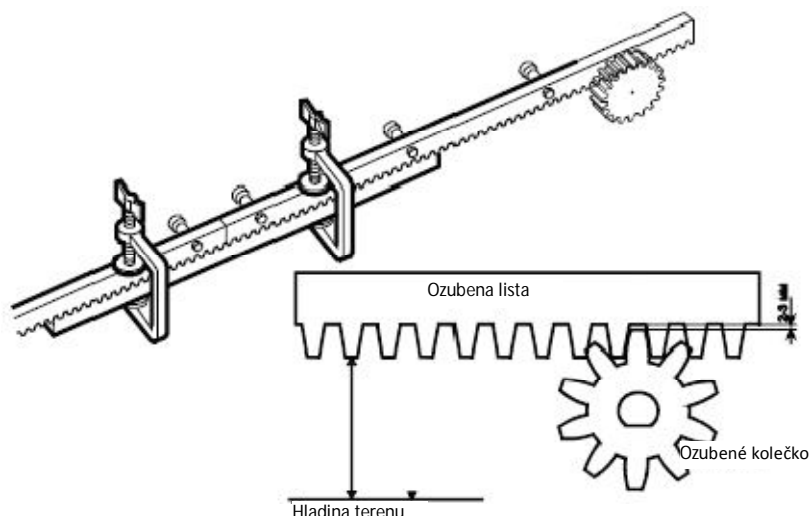
7.1. Instalace lišty na kovová vrata

1. Manuálně přesuňte křídlo do jedné z krajních poloh.
2. Umístěte první část lišty na ozubené kolečko a vložte pouzdro mezi lištou a vraty tak, aby se ony shodovaly s horní částí drážky.
3. Označte bod pro vrtání na vratech. Provrtajte otvor 6,5 mm a proveďte závit pomocí zavítníku M8. Vesroubujte sroub.
4. Manuálně přesuňte křídlo, přitom kontrolujte, aby lišta zůstala na ozubeném kolečku, a zopakujte operaci 3.
5. Připojte ještě jeden lištový prvek nadoraz k předchozímu. S použitím volné lišty, srovnajte zuby těchto dvou elementů. Přesuňte vrata manuálně a proveďte všechny operace stejným způsobem, jako pro první element. Opakovat dokud vrata nebudou úplně překryty lištami.



Poznamky k instalaci lišty:

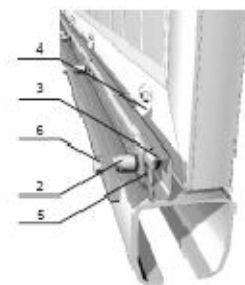
1. Ujistíte se, že během pohybu vrat všechny listové elementy nevystupují z ozubeného kolečka.
2. V žádném případě nepřivažujte lišty k pouzdrům nebo k sobě.
3. Pro zabezpečení správného spoje lišty s ozubeným kolečkem, snižte pohon na -2 mm.
4. Zkontrolujte, aby vrata dosahovaly mechanické dorazy a aby během pohybu vrat nevznikalo žádné tření.
5. Neprovádějte mazání ani lišty, ani ozubeného kolečka.



7.2. Instalace ozubeného kolečka na vrata DoorHan

V případě instalace pohonu na posuvné vrata DoorHan ozubené lišty je třeba provádět dle následujícího algoritmu:

1. Instalujte C-profil (3) na konzoly upevnění štítu (4) a připevněte vruty.
2. Zaveďte v C-profil šroub s polokulovitou hlavičkou a základovou deskou (1).
3. Přes C-profil nalozte uchytky (5) tak, aby šroub (1) se dostal do otvoru uchytky.
4. Našroubujte na šroub pouzdro (2), ale nedotahujte ho. Pouzdro (2) musí přitlačovat úchytky (5) k C-profilu (3).
5. Umístěte vzniklý montážní uzel naproti otvoru v ozubené liště.
6. Zopakujte operace 2 – 5 pro ostatní montážní uzly. Jejich celkový počet musí souhlasit s celkovým počtem otvorů v ozubených listech.
7. Upevněte ozubené lišty na montážních uzlech s pomocí šroubů (6).
8. S použitím volné lišty srovnajte zuby všech prvků sekce.
9. Dotáhněte montážní uzly.
10. Posouvejte vrata manuálně a ujistíte se, že během pohybu vrat nedochází k přečnívání žádných lištových prvků z ozubeného kolečka pohonu.
11. V žádném případě nepřivažujte lišty k pouzdrům nebo k sobě.
12. Pro zajištění správného spojení lišty s ozubeným kolečkem nastavte mezeru mezi ozubeným kolečkem pohonu a ozubenou lištou – 2 mm.
13. Zkontrolujte, aby vrata dosahovaly mechanické dorazy, a aby během pohybu vrat nevznikalo žádné tření.
14. Neprovádějte mazání ani lišty, ani ozubeného kolečka.

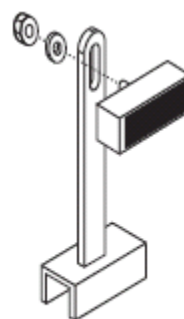


8. Rozmístění destiček koncových vypínačů

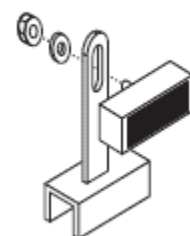
Pohon SLIDING-1300(2100) je vybaven kontakty (jazýčky) ovládanými pomocí magnetu, které reagují na přemístění magnetu upevněného na liště, a vytváří povel pro zastavení vrat.

Instalujte koncové magnety v následující pořadí:

1. Odblokujte pohon (viz hlava „Funkce rozpojovače“).
2. Ručně přesuňte vrata do otevřené polohy, přitom nedojíždějte 2-5 cm do mechanického dorazu.
3. Přesuňte magnet koncového vypínače pro otevření podél lišty ve směru otevření vrat, dokud jazýček nepřejde do režimu OFF. O tomto stavu se dozvíte, když se podíváte na příslušnou světelnou diodu na desce řízení (viz hlava „Kontrola parametrů funkce systému“). Přesuňte magnet ve stejném směru ještě přibližně na 20-30 mm a upevněte ho na liště.
4. Přesuňte vrata do zavřené polohy, přitom nedojíždějte 2-5 mm do mechanického dorazu.



Koncový vypínač pro zavření



Koncový vypínač pro otevření

5. Přesuňte magnet koncového vypínače pro zavření podél lišty ve směru zavření vrat, dokud jazýček nepřejde do režimu OFF. O tomto stavu se dozvíte, když se podíváte na příslušnou světelnou diodu na desce řízení (viz hlava „Kontrola parametrů funkce systému“). Přesuňte magnet ve stejném směru ještě přibližně na 20-30 mm a upevněte ho na liště.

6. Přesuňte vrata do střední polohy a zablokujte pohon (viz hlava „Havarijní ruční rozpojovač“).

7. Koncové vypínače se liší takto: vypínač pro zavření se připevňuje na dlouhé opěrce, vypínač pro otevření na krátké opěrce. Při rozmísťování koncových vypínačů opačným způsobem není možná stabilní funkce pohonu.

8. Pro zajištění kvalitní funkce systému nechte minimálně 2 cm do vrat do mechanického dorazu v krajní otevřené a krajní zavřené poloze vrat.

9. Proveďte několik úplných provozních cyklů a zkontrolujte instalaci koncových vypínačů. Pohon se musí zastavovat po dosažení koncového vypínače a, přitom, příslušná světelná dioda musí zhasnout. Sw2 – světelná dioda vypínače na zavření. Sw1 – světelná dioda na otevření.

10. Vzdálenost od koncového vypínače do magnetu koncového vypínače musí být maximálně 5 mm.



Poznámka:

Po seřízení koncových poloh ujistěte se v provozuschopnosti koncových vypínačů: při aktivaci příslušný indikátor na řídicím bloku musí zhasnout. Pokud indikátor nezhasne, opakujte seřízení.

9. Elektrická připojení

9.1. Popis prvků řídicího bloku

Určení prvků řídicího bloku

TF1	Transformator
Radio	Konektor pro rychlé připojení rádio přijímače
Sw1	Skupina Dip-přepínačů
F1	Pojistka části vysokého napětí
F2	Pojistka části nízkého napětí
TMR	Časový regulátor funkce motoru
ACL	Regulátor pauzy před automatickým zavřením
FRC	Regulátor tazne síly
Bezpečnostní fotočlánky	1 par
Signalní lampa	1 ks.

Určení konektorů řídicího bloku

-220 (N, L, PE)	Napájecí napětí
Motor (N, L1, L2)	Konektor pro připojení motoru
Lamp	Konektor pro připojení signální lampy (viz schéma)
„-“	Záporný kontakt pro napájení příslušenství (24V), 600mA
„+24V“	Kladný kontakt pro napájení příslušenství (24V), 600mA
Sw Op	Řídicí kontakt koncového vypínače pro otevření (NO)
Sw Cl	Řídicí kontakt koncového vypínače pro zavření (NO)
EMRG	Pár kontaktů nouzového zastavení (NC)
Ph Op	Řídicí kontakt fotočlánků pro otevření (NC)
Ph Cl	Řídicí kontakt fotočlánků pro zavření (NC)
Ped	Povel na zavření (Dip2 je zapnut) (NO)
Start	Povel na otevření nebo řízení pomocí krokování (NO)

Určení světelných diod řídicího bloku

Indikátor	Určení	Sviti	Nesviti
PWR	Napájecí napětí motoru	Je přivedeno	Není přivedeno
A (červený)	Překročení maximálně povoleného proudu	Proud je překročen	Proud je v normě
B (zelený)	Překročení nastavené veličiny proudu	Proud je překročen	Proud je v normě
ST	Povel START	Je přivedeno	Není přivedeno
PED	Povel PED	Je přivedeno	Není přivedeno
Ph1	Fotočlánky pro zavření	Nejsou aktivovány	Jsou aktivovány
Ph2	Fotočlánky pro otevření	Nejsou aktivovány	Jsou aktivovány
STOP	Povel STOP	Není přivedeno	Je přivedeno
Sw1	Koncový vypínač pro zavření	Je sepnut	Je aktivován
Sw2	Koncový vypínač pro otevření	Je sepnut	Je aktivován

Stav světelných diod při situaci, kdy vrata jsou ve střední poloze v stavu klidu, označen tučným písmem.

Popis konektorů elektrických zapojení.

~220 (N, L, PE) konektor na bloku slouží pro připojení k bloku napájecího napětí

PE: připojení uzemnění

N: napájení (neutrala)

L: napájení (faze)

MOTOR (N, L1, L2) konektor na bloku slouží pro připojení k bloku elektrického motoru

LAMP konektor na bloku slouží pro připojení signalní lampy 230V, max. 40W.

Zapíná se při jakýmkoli pohybu křídla vrat. Lampa bliká s intervalem = 0,5 – 1 sek.

Dále se popisují kontakty konektoru nízkého napětí určeného pro připojení příslušenství.

1. START – povel „Úplné otevření“ (N.O.)

Sepnutí kontaktů zařízení připojeného k této svorce způsobí aktivaci řídicího bloku pro úplné otevření a/nebo zavření vrat (přesná logika činnosti závisí na poloze přepínače Dip1)

Dip1 – off. Vytváří se povely v režimu cyklu – Open-Stop-Close-Stop.

Dip2 – on. Vytváří se povely v režimu cyklu – Open-Close-Stop-Open (v okamžik otevření zastavení není navrženo)

Po prvním zapnutí elektrické energie první povel Start způsobí pohyb vrat pro otevření.

Pokud první povel Start způsobí pohyb vrat pro zavření, je třeba změnit polohu přepínače Dip3 odpovídajícího za směr otevření.

Povel Start se přijímá řídicím blokem po uplynutí časového intervalu, který se rovná 1 – 2 sek. po jeho postoupení na vstup bloku.

Pro připojení několika zařízení je nutné normálně otevřené N.O. kontakty těchto zařízení spojit paralelně.

2. Ped – povel Pedestrian (průchod pro chodce) (N.O.)

Dip2 – off. Povel Ped způsobí otevření vrat přibližně na 1 m. Opakovaný povel způsobí zavření vrat. Pokud po povelu Ped následuje povel Start, řídicí blok vytvoří povel na úplné otevření vrat. Povel Ped při Dip2-off bude zpracován pouze, jsou-li vrata v zavřené poloze, a taky při opakovaném jeho podávání na vstup po otevření na 1 m.

Dip2 – on. Realizuje se oddělené ovládání pohonu, tj. povel Start otevírá vrata, Ped – zavírá.

Pro připojení několika zařízení je nutné normálně otevřené N.O. kontakty těchto zařízení spojit paralelně.

3. SW OP / SW CL – signály od koncových vypínačů krajních poloh křídla vrat

Aktivace (rozpojení kontaktu) koncového vypínače SW OP / SW CL znamená, že křídlo vrat je v krajní otevřené / zavřené poloze a další pohyb ve stejném směru je zakázán.

4. Photo Cl – kontakty připojení bezpečnostních přístrojů pro zavření (N.C.). Daná připojení slouží pro ochranu křídla vrat při zavírání. Aktivace přístrojů způsobí okamžité reverzní pohyb křídla vrat do úplného otevření. Aktivace zařízení připojených k daným svorkám žádným způsobem neovlivňuje funkci během otevření vrat.

Pokud vrata jsou otevřena a snímače připojené k daným svorkám se aktivovaly, toto zabrání pohybu vrat pro zavření.

Pro připojení několika zařízení s normálně zavřenými (N.C.), je nutné kontakty těchto zařízení spojit sériově.

Poznámka: Pokud žádná zařízení k daným svorkám se nepřipojují, je nutné přemostit kontaktní svorky „Ph CL“ a „-“ (viz obrázek).

5. Photo Op – kontakty pro připojení bezpečnostních zařízení pro otevření (N.C.). Daná připojení slouží pro ochranu křídla vrat při otevírání. Aktivace zařízení způsobí okamžité zastavení pohybu. Aktivace zařízení připojených k těmto svorkám zadným způsobem neovlivňuje činnost během zavírání vrat. Jsou-li vrata zavřena a snímače připojené k daným svorkám se aktivovaly, toto zabrání pohybu vrat na otevření.

Pro připojení několika zařízení s normálně zavřenými (N. Z.) kontakty, je nutné kontakty těchto zařízení spojit sériově.

Poznámka: Pokud žádná zařízení k daným svorkám se nepřipojují, je nutné přemostit kontaktní svorky „Ph Op“ a „-“ (viz obrázek).

6. EMRG – kontakt pro připojení zařízení nouzového zastavení (N.C.). Daná připojení slouží pro ochranu křídla vrat při zavírání a otevírání. Jakákoli logika činnosti řídicího bloku při obdržení signálu od těchto zařízení během otevírání a zavírání vrat předpokládá okamžité zastavení pohybu vrat. Jsou-li vrata je ve stavu klidu a snímače připojene k daným kontaktům se aktivovaly, toto zabrání jakemukoli pohybu vrat.

Pro připojení několika zařízení s normálně zavřenými (N. Z.) kontakty, je nutné kontakty těchto zařízení spojit sériově.

Poznámka: Pokud žádná zařízení k daným svorkám se nepřipojují, je nutné přemostit kontaktní svorky EMRG (viz obrázek).

24V DC – svorky vystupu z napájecího transformátoru 24V stejnosměrného proudu, max. zatížení 600 mA.



POZOR: při změně polohy Dip-přepínačů nebo mechanickým regulátorů je nutné vypnout a opět zapnout napájecí napětí pohonu. Jinak ke změně nastavení nedojde.

9.2. Popis Dip-přepínačů

Dip1 – pracovní režim. Při vypnutém Dip1 během otevření vrat povel Start se nepřijímá (Zapnout/Vypnout)

Dip2 – oddělené ovládání. Při zapnutém Dip2 se realizuje oddělené ovládání, při kterém zařízení připojené ke svorce Start posílá povel pro otevření, a zařízení připojené ke svorce Ped – povel pro zavření vrat (Zapnout/Vypnout).

Dip3 – směr otevření pohonu. Zapnutý Dip3 odpovídá poloze pohonu z prave strany od otvoru, vypnutý Dip3 – pohon z leve strany od otvoru.

Dip4 – rezervní, nepoužívá se.

9.3. Popis mechanických regulátorů

TMR – regulace času působení motoru. Používá se v případě, pokud pohon pracuje bez koncových vypínačů. Čas působení se reguluje v rozsahu od 0 do 100 sek. Krajní poloha sipky odpovídá maximálnímu času působení.

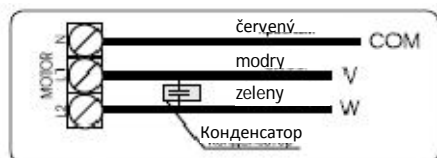
ACL – regulace času pauzy před automatickým zavřením vrat. Čas pauzy se reguluje v rozsahu od 0 do 70 sek. V krajní leve poloze regulátoru funkce automatického zavírání je vypnuta.

FRC – regulace tazné síly pohonu (nastavení maximálního proudu odběru). V krajní prave poloze regulátoru tazná síla má maximální veličinu, a pohon pracuje na plný výkon (nedoporučuje se).

9.4. Automatické zavření

Automatické zavření pohonu se nastavuje pomocí regulátoru ACL. Pro tento účel je třeba ho ustavit do jakékoli polohy, která se liší od krajní leve polohy. Při otáčení regulátoru vpravo čas pauzy před automatickým zavřením se zvětšuje.

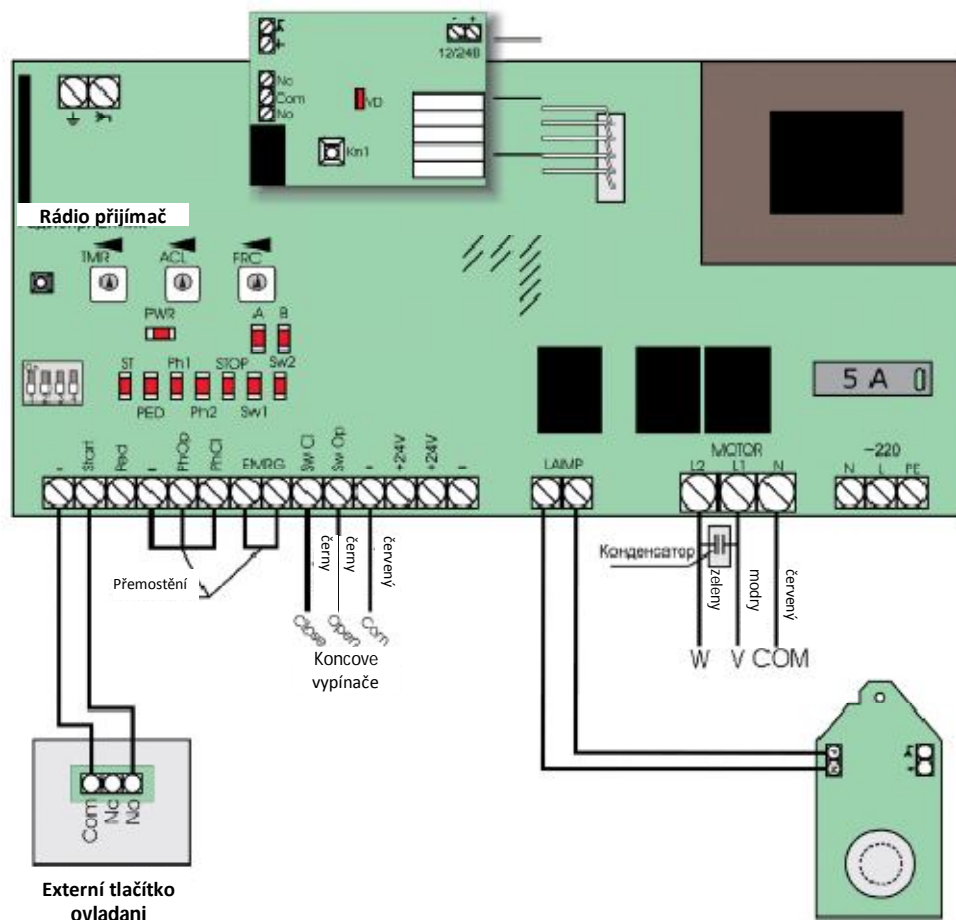
9.5. Kontrola připojení motoru



Zkontrolujte, zda motor je připojen jak ukázáno na obrázku



Pozor: před začátkem práci s deskou řízení vždy odpojte napájení. Sílové kabely vždy musí být uloženy odděleně od signálních. Pro zmenšení indukovaných šumů použijte kabel se stíněným opletením, vodiče v kabelu musí být chráněny před kontaktem s jakýmkoli předměty s drsným povrchem a ostrými hranami.



10. Programování

10.1. Seřízení Dip-přepínačů

Při změně polohy Dip-přepínačů nebo mechanických regulátorů je nutné vypnout a opět zapnout elektrické napájení pohonu. Jinak nedojde ke změně nastavení.



		Dip1
Zastavení od impulsního povelu START během pohybu	Ne	ON
	Ano	OFF

		Dip2
Oddělené ovládání: Start otevíra, Ped zavíra	Ano	ON
	Ne	OFF

		Dip3
Poloha pohonu vůči otvoru vrat	Žprava	ON
	Zleva	OFF

		Dip4
Typ koncových vypínačů	NO	ON
	NC	OFF

10.2. Světelné indikátory

PWR	Napajeni	Sviti
ST	Úplné otevření	Nesviti
PED	Částečné otevření	Nesviti
Ph1	Fotočláanky pro otevření	Sviti
Ph2	Fotočláanky pro zavření	Sviti
STOP	Stop	Sviti
SW2	Koncový vypínač pro zavření	Sviti
SW1	Koncový vypínač pro otevření	Sviti
A	Podání řídicího signálu	Nesviti
B	Proudova ochrana	Nesviti

10.3. Seřízení mechanických regulátorů



TMR – regulace času působení motoru



ACL – čas pauzy před automatickým zavřením (je vypnuto v krajní leve poloze)



FRC – regulace tazne sily (v krajní prave poloze ma maximální veličinu)

Pro zvětšení veličiny parametru otočte příslušný regulátor ve směru hodinových ručiček. Pro zmenšení parametru otočte příslušným regulátorem proti směru hodinových ručiček.

11. Programování pultů dálkového ovládání

Nastavení ovládání od pultů Doorhan:

- Před začátkem programování je možné vyčistit paměť přijímače od zapsaných dříve kódů pultů (doporučuje se při prvním seřízení) po zapnutí napájení přidržíte tlačítko pro zápis pultů ve stisknutém stavu po dobu 10 sek. Indikátor „a“ bude blikat 10 sekund, pak zhasne na dvě sekundy a zase dvakrát blikne, čímž se potvrdí mazání zapsaných v paměti kódů.
- Pro zápis kódu pultu stiskněte a přidržíte během 3 sekund tlačítko pro zápis pultů. Začne blikat červený indikátor „a“. Uvolněte tlačítko. Během 10 sekund v průběhu blikání červeného indikátoru na pultu stiskněte vybrané tlačítko (pomocí kterého Vy chcete později ovládat činnosti bloku). Přidržíte ve stisknutém stavu tlačítko přívěšku, dokud červený indikátor „a“ se nerozsvítí na 2 sekundy a potom zhasne, což označuje, že byl zapsán kod pultu do paměti přijímače.
- Pro nastavení několika pultů opakujte zápis kódu pro další pulty. Takto lze nastavit až 65 pultů.
- Při absenci ovládacích povelů, k odchodu z pohotovostního režimu dochází automaticky po uplynutí 10 sekund nečinnosti. Při odpojení řídicího bloku od sítě naprogramované údaje se zachovávají v paměti.

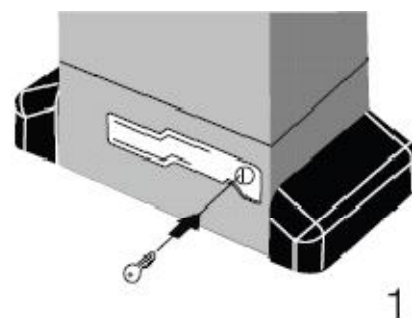
12. Funkce rozpojovače

Pro rozpojení pohonu se používá rukojeť vestaveného rozpojovače.

Po rozpojení, vrata lze otevřít a zavřít manuálně.

Pro manuální otevření vrat v případě přerušení dodavky elektrické energie nebo při selhání pohonu použijte rozpojovač:

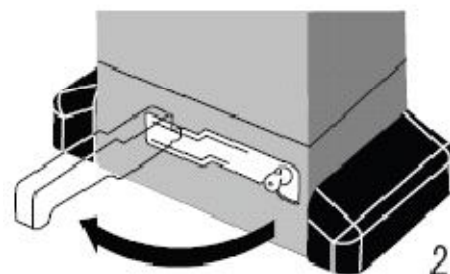
- Vložte klíč do zámku (obr. 1).
- Otočte klíč ve směru hodinových ručiček.
- Bez vyjmutí klíče, zatáhněte za páku rozpojovače ve směru k sobě (obr. 2).
- Otočte klíč proti směru hodinových ručiček a vyndejte klíč ze zámku.
- Přemístějte vrata ručně.



Pro navrat do automatickeho režimu ovladani systemu

Pro vyloučení nechtěného nárazu při aktivaci vrat, odpojte napájení systému před blokací pohonu.

- Vložte klíč do zámku.
- Otočte klíč proti směru hodinových ručiček.
- Bez vyjmutí klíče, zavřete páku rozpojovače ve směru od sebe nadoraz.
- Otočte klíč ve směru hodinových ručiček a vyndejte klíč ze zámku.
- Přemístějte vrata ručně, dokud se pohon nezablokuje.



13. Údržba**Pozor! Po instalaci pohonu odstraňte šroub odvětrávače.**

Ujistěte se, že vrata dobře fungují a jsou správně vyvážena. Minimálně jednou za půlroku kontrolujte provozuschopnost modulů systému a bezpečnostních zařízení. Údržba pohonu se musí provádět kvalifikovanými specialisty. Udržujte pohon v čistotě.

- Firma-výrobce si vyhrazuje právo provádět změny v konstrukci a modifikací bez předchozího oznámení.
- V Návodu jsou popsány průběh montáže a seřízení pohonu Sliding-1300/2100.
- Splnění doporučení spojených s provozem a údržbou pohonu, a rovněž metodiky montáže pohonu a vrat uvedených v Návodu zajistí dlouhou životnost zařízení a podstatně sníží riziko vzniku nehod při instalaci a provozu vrat.
- Během provádění prací je povinné dodržování bezpečnostních pravidel.
- Při ztrátě tohoto Návodu Vy můžete požádat o zaslání na adrese Doorhan s.r.o., Královský vrch 2018, 432 01 Kadaň nebo prostřednictvím elektronické pošty: europe@doorhan.com
- Vyrobce (DoorHan) neprovádí bezprostřední kontrolu za montáží vrat a automatiky, jejich údržbou a provozem, a nemůže nést zodpovědnost za bezpečnost při instalaci, provozu a údržbě vrat a automatiky.
- Obsah Návodu nemůže sloužit podkladem pro jakékoli stížnosti.

14. Diagnostika poruch

Chyba	Možná příčina	Způsob odstranění
Pohon nefunguje	Odpojeno nebo není elektrická energie.	Ujistěte se, že je elektrická energie.
	Překážka v dráze pohybu vrat.	Odstraňte překážku.
	Špatné zapojení elektrických pohonů	Zkontrolujte spolehlivost spojení elektrických vedení.
Po použití rozpojovače vrata se nepohybují	Pohon je v rozpojenem stavu	Uved'te pohon do spojeného stavu.
	Vrata nejsou vyvážena.	Seříd'te vrata.
Pohon se nahle zastavuje	Vybavuje se ochrana na zatížení.	Seříd'te zatížení závory.
	Nesprávné seřízení koncových vypínačů nebo času činnosti	Seříd'te polohu koncových vypínačů a nastavte čas činnosti.
Vrata se neúplně otevírají nebo zavírají	Špatné nastavení koncových vypínačů.	Nastavte koncové vypínače.
	Vybavuje se ochrana přetížení	Upravte nastavení síly pohonu.

15. Záruční list

Čárový kód		Výrobní číslo	Datum instalace
Komponenta	Komponenta		
Komponenta	Komponenta		
Komponenta	Komponenta	Razítka prodávajícího	
Komponenta	Komponenta		

Montážní brigáda

Město

Tel./fax

Informace o klientovi

Příjmení, jméno

Město

Adresa

PSČ

Tel. / fax

Podpis zastupce garantující strany

Podpis klienta

16. ZARUKA VYROBCE

Zaruka výrobce je 2 roky ode dne prodeje výrobku.

Zaruka se nevztahuje na případy:

- Nesprávné montáže bez dodržování doporučení výrobce uvedených v tomto návodu.
- Provedení montáže nekvalifikovaným personálem, který neabsolvoval školení v autorizovaném školicím centru DOORHAN.
- Servisních prací, které se provádějí ne v autorizovaných centrech DOORHAN.
- Osobního zásahu do nastavení pohonu, připojení příslušenství, rozmontování pohonu.
- Připojení a použití příslušenství od jiných výrobců bez souhlasu výrobce.
- V jiných případech uvažovaných legislativou země výrobce.

